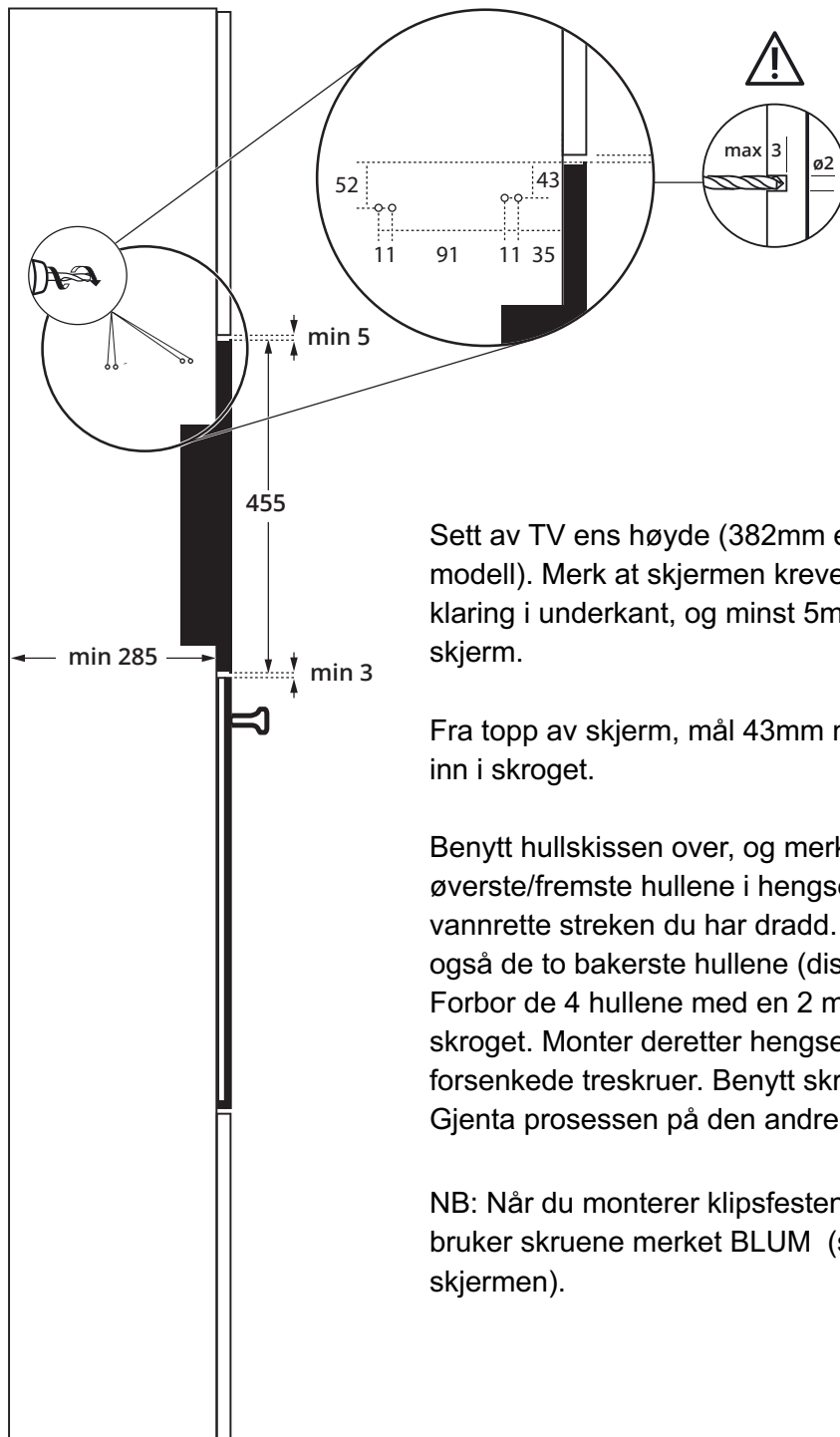


Montering av AVEL Smart TV (modeller med høyde 382mm eller 455mm) i kjøkken-skrog, ved bruk av BLUM Aventos HK Top 2701 hengsel.



Sett av TV ens høyde (382mm eller 455mm avhengig av modell). Merk at skjermen krever ytterligere minst 3mm klaring i underkant, og minst 5mm klaring i overkant av skjerm.

Fra topp av skjerm, mål 43mm ned og dra en vannrett strek inn i skroget.

Benytt hullskissen over, og merk av de 4 hullene. De to øverste/fremste hullene i hengselen skal ligge på den vannrette streken du har dradd. Følg skissen og merk av også de to bakerste hullene (disse ligger 9mm lavere). Forbor de 4 hullene med en 2 mm bor, maks 3 mm inn i skroget. Monter deretter hengselen ved hjelp av fire 4x35mm forsenkede treskruer. Benytt skrujern (ikke drill/skrumaskin). Gjenta prosessen på den andre siden for hengsel nr. 2.

NB: Når du monterer klipsfestene på skjermen, påse at du bruker skruene merket BLUM (skruene følger med skjermen).